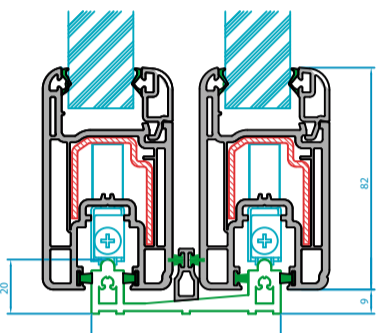
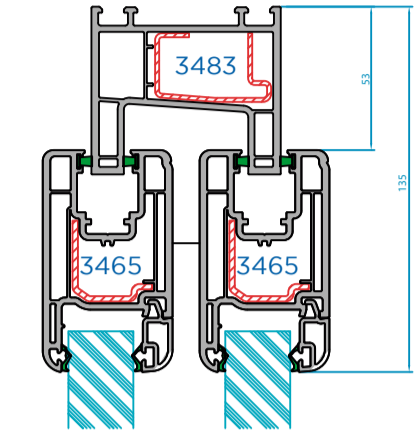


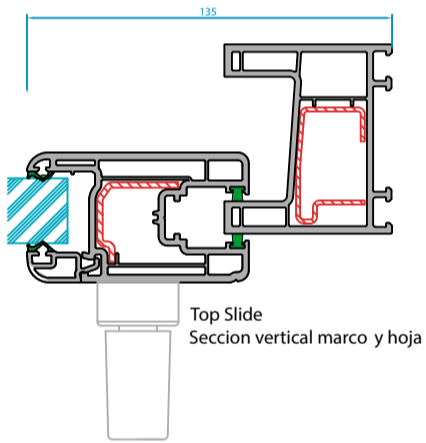
TOP Slide

TOP Slide Premium

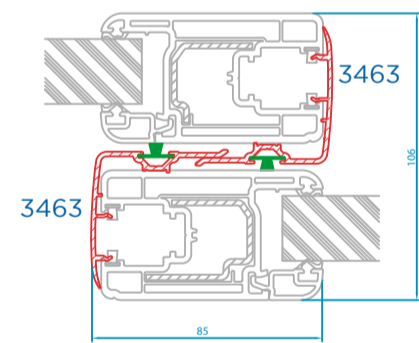
TOP Slide Lift



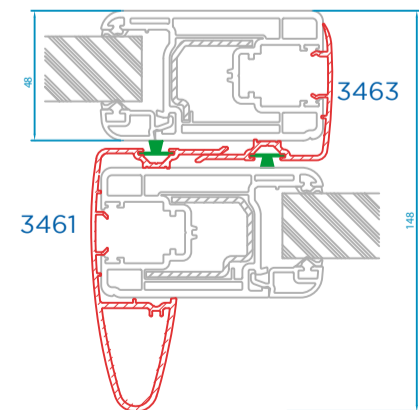
Marco corredera con solera de aluminio
Hoja de corredera



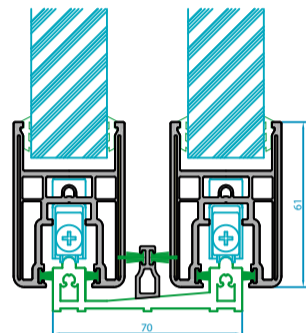
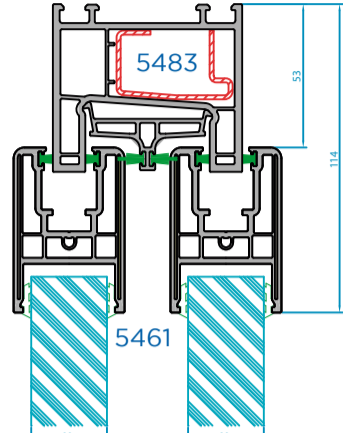
Top Slide
Seccion vertical marco y hoja



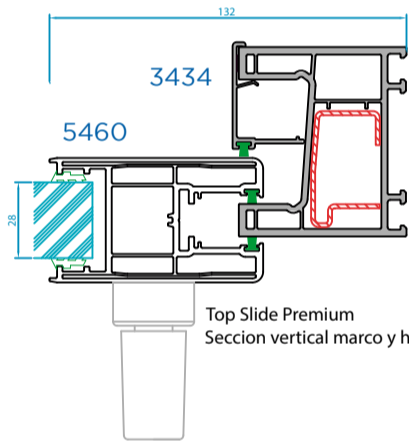
Cruce estándar



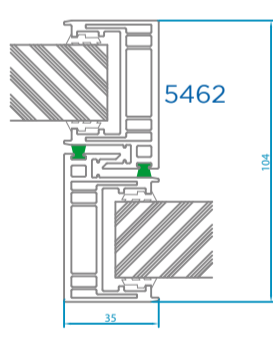
Cruce con interlock de inercia



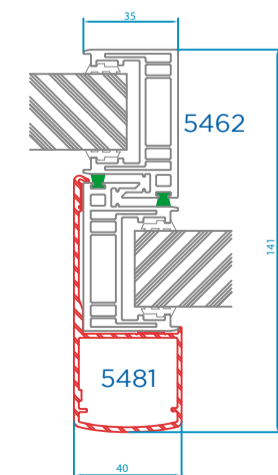
Marco corredera con solera de aluminio
Hoja de corredera premium
(solo admite vidrio de 28mm)



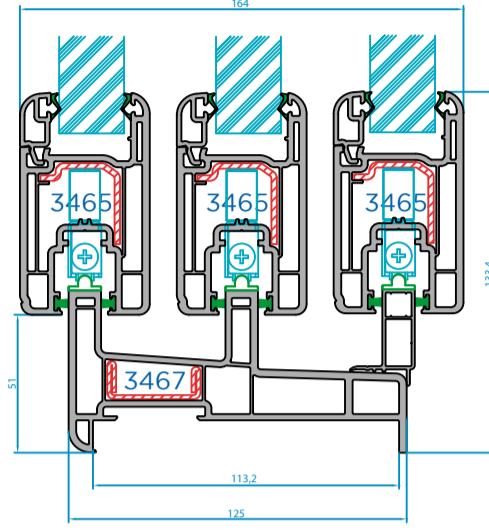
Top Slide Premium
Seccion vertical marco y hoja



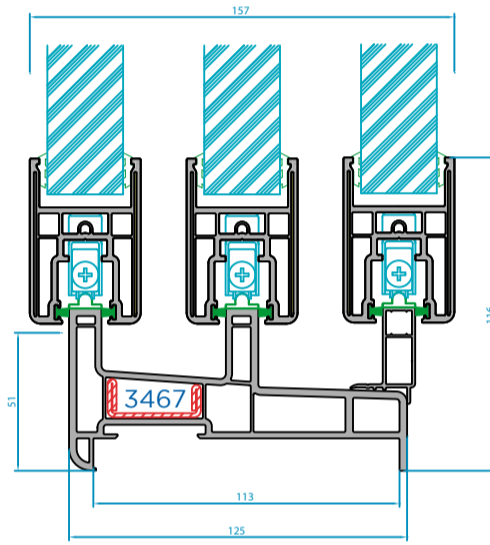
Cruce estándar



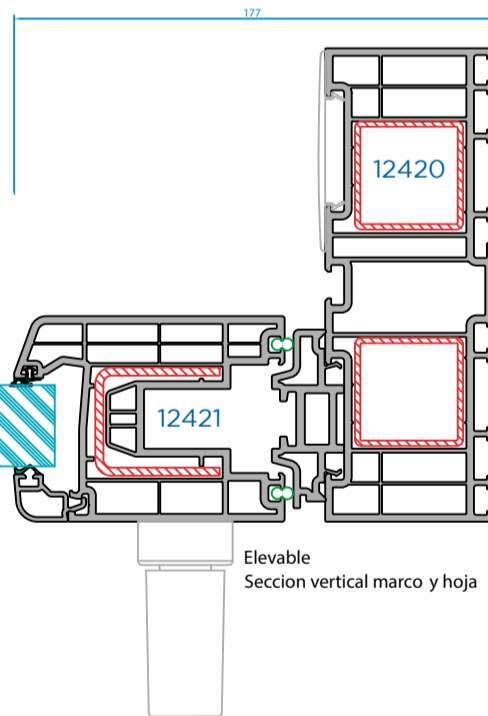
Cruce con interlock de inercia



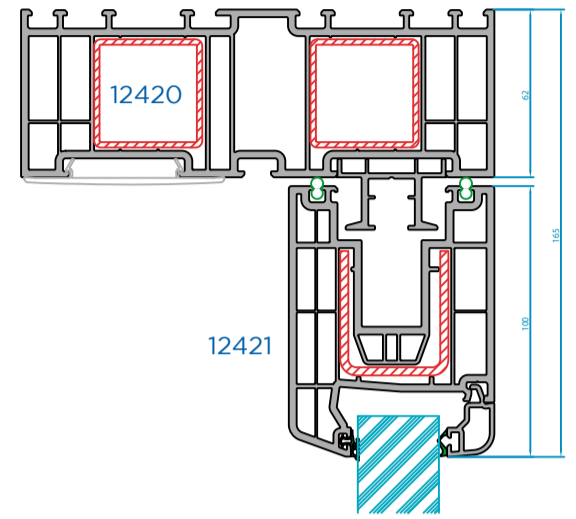
Marco de corredera de triple carril
Hoja de corredera



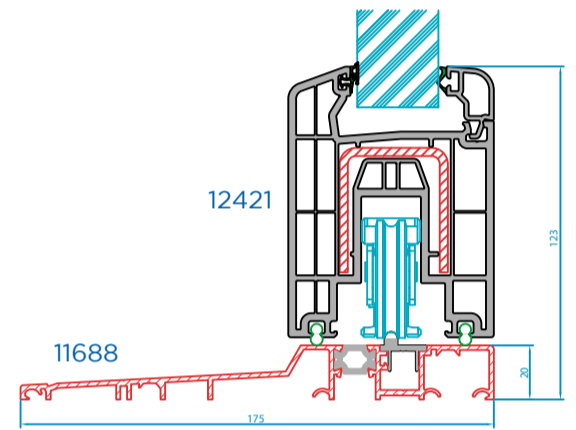
Marco de corredera de triple carril
Hoja de corredera Premium



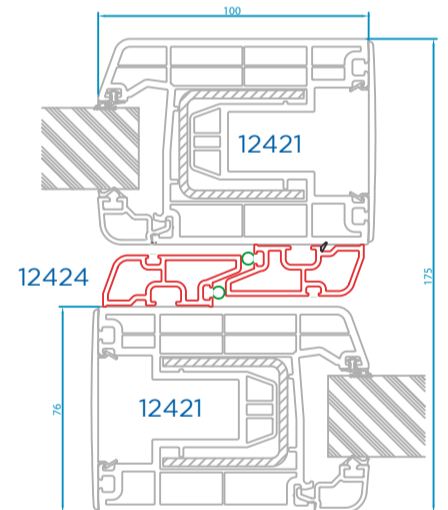
Elevable
Seccion vertical marco y hoja



12421



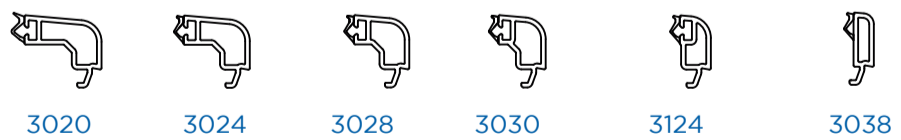
Solera de aluminio inferior
Hoja elevadora



Interlock estándar

Junquillos

Curvo



TOP Slide	7/8 mm	11/12 mm	15/16 mm	18/19 mm	24/25 mm	28/29 mm
TOP Slide Lift	19/20 mm	23/24 mm	27/28 mm	30/31 mm	36/37 mm	40/41 mm

Retro



TOP Slide	7/8 mm	11/12 mm	15/16 mm	18/19 mm
TOP Slide Lift	19/20 mm	23/24 mm	27/28 mm	30/31 mm

