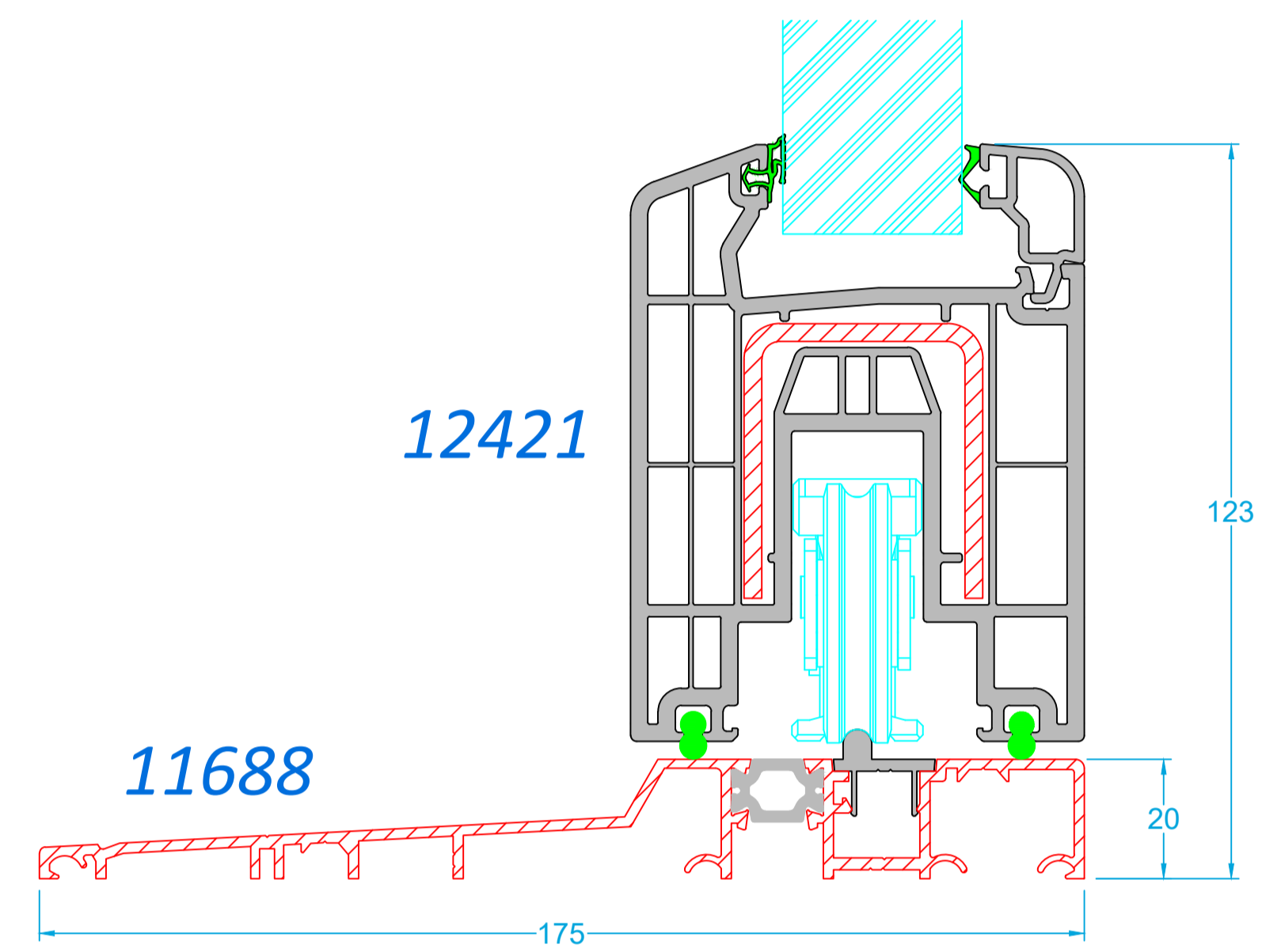
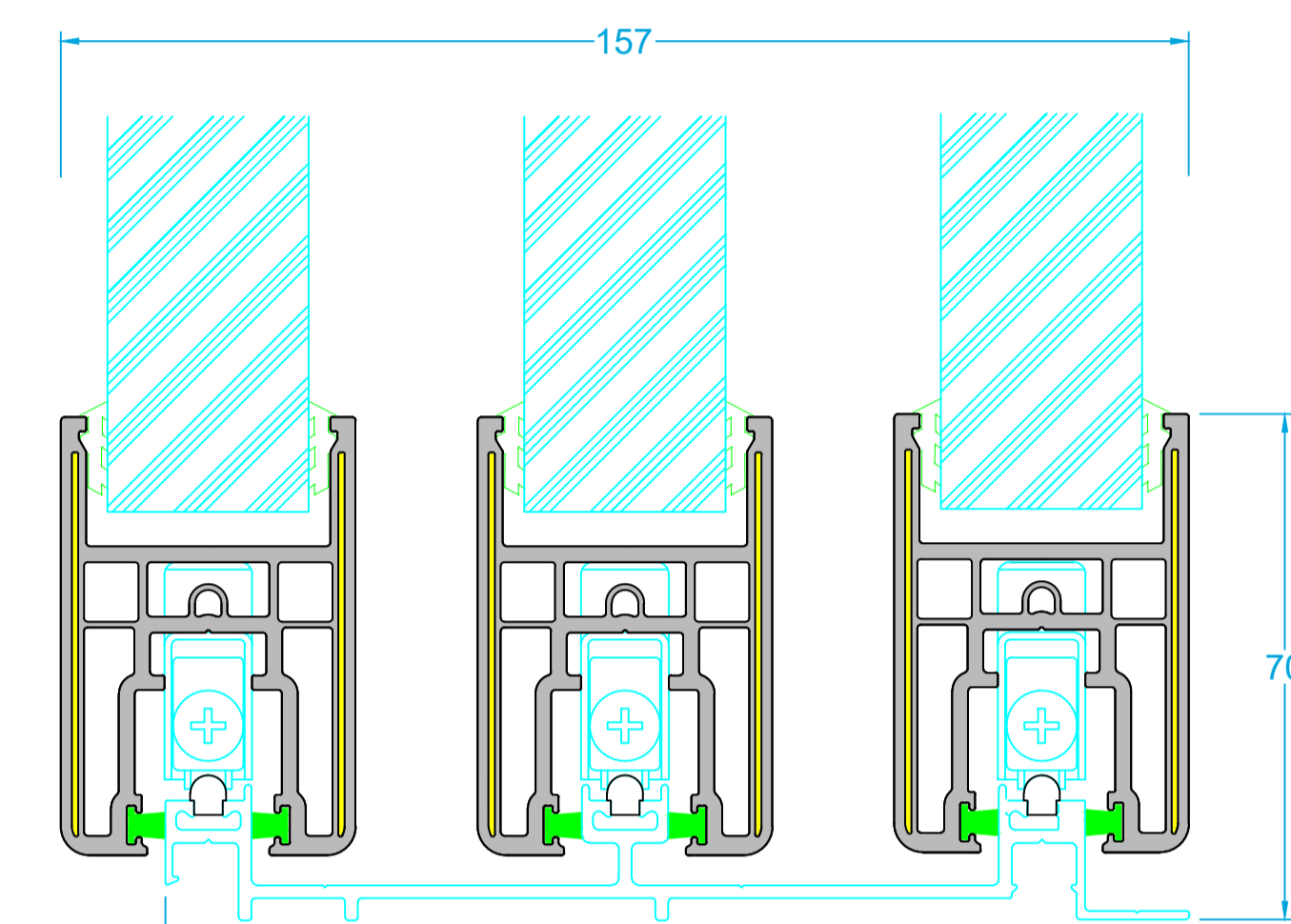
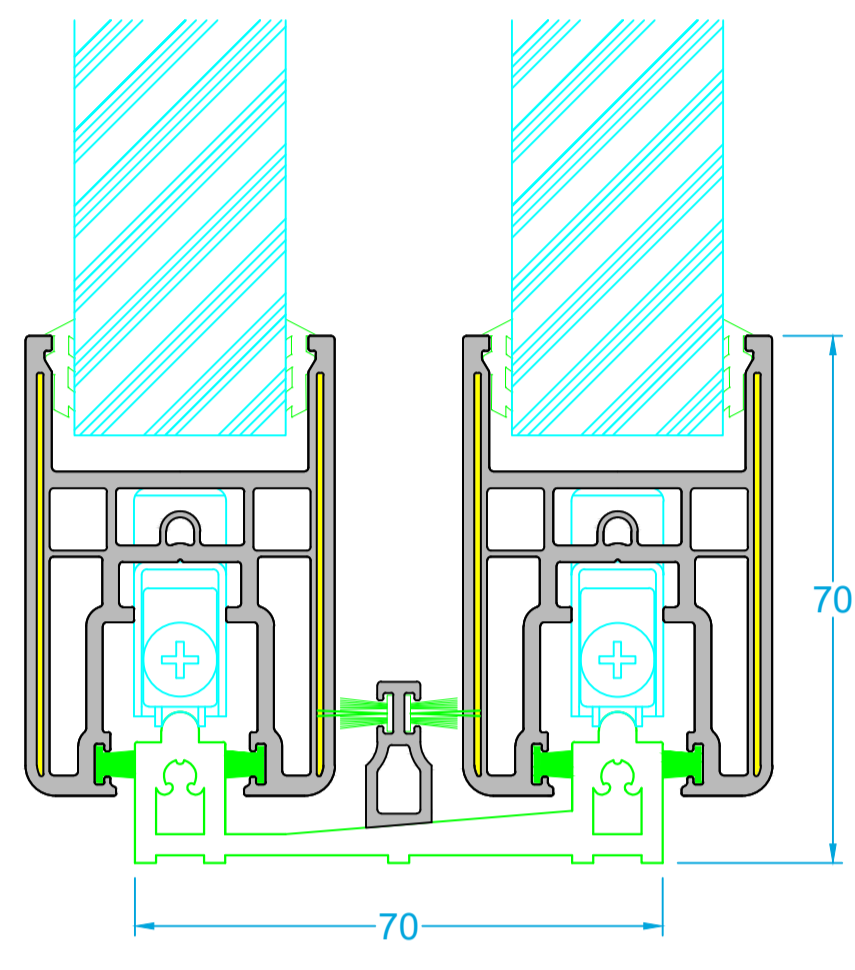
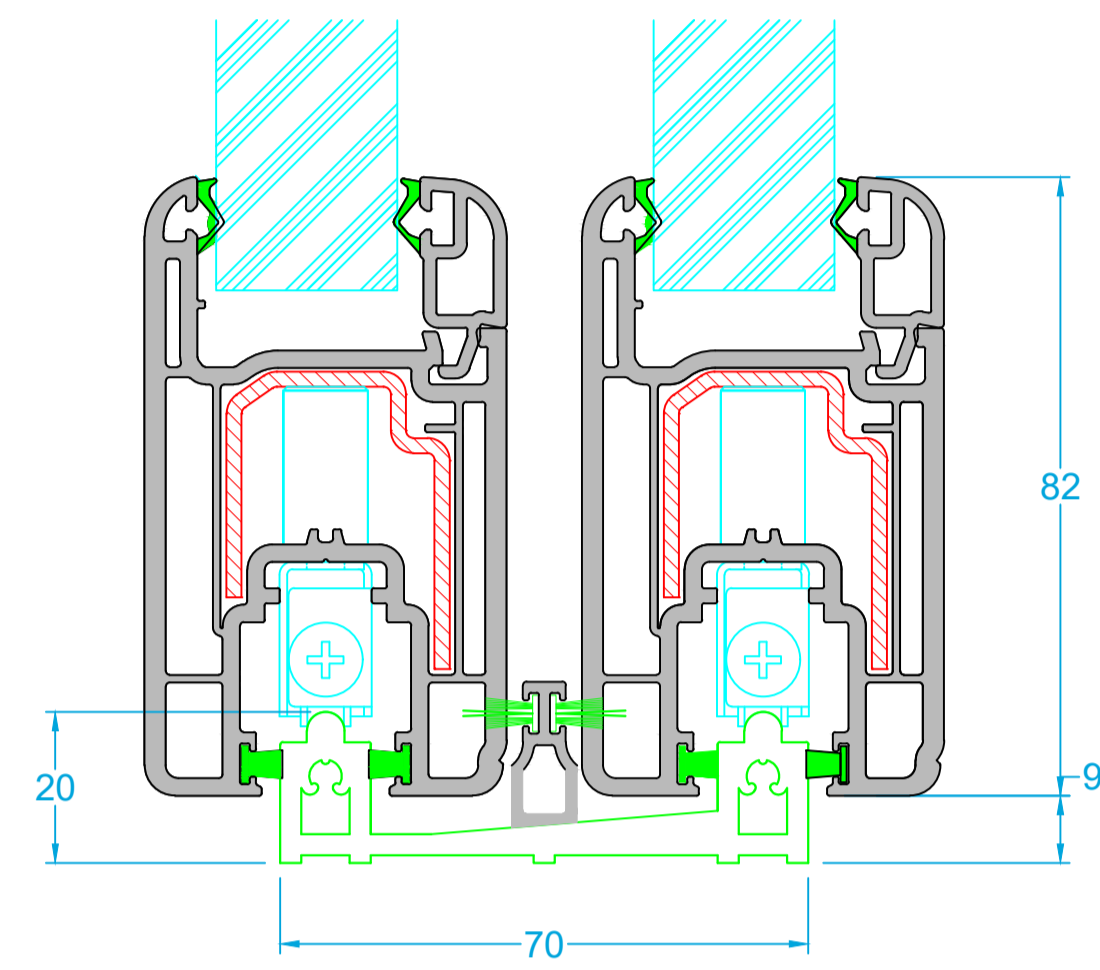
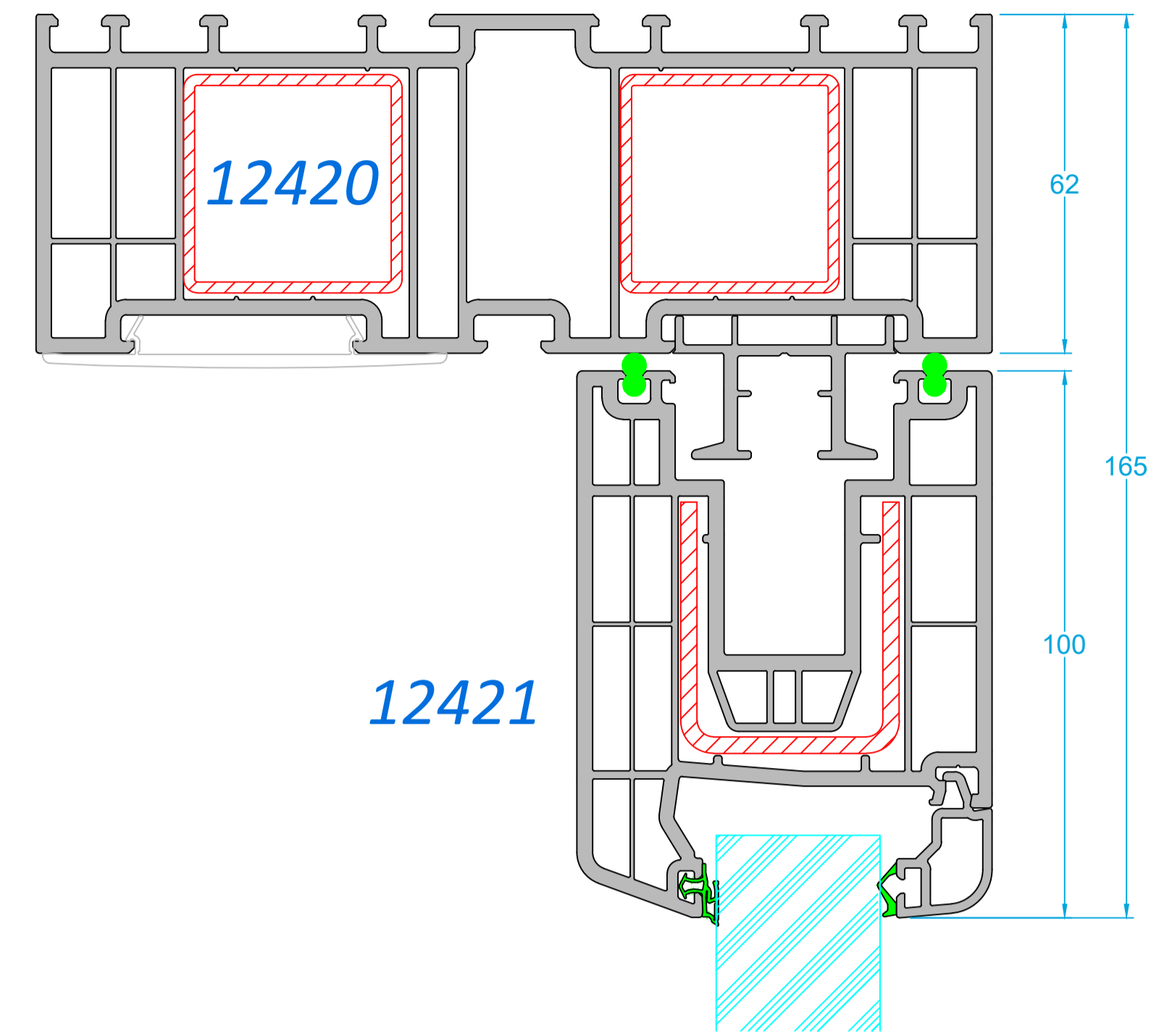
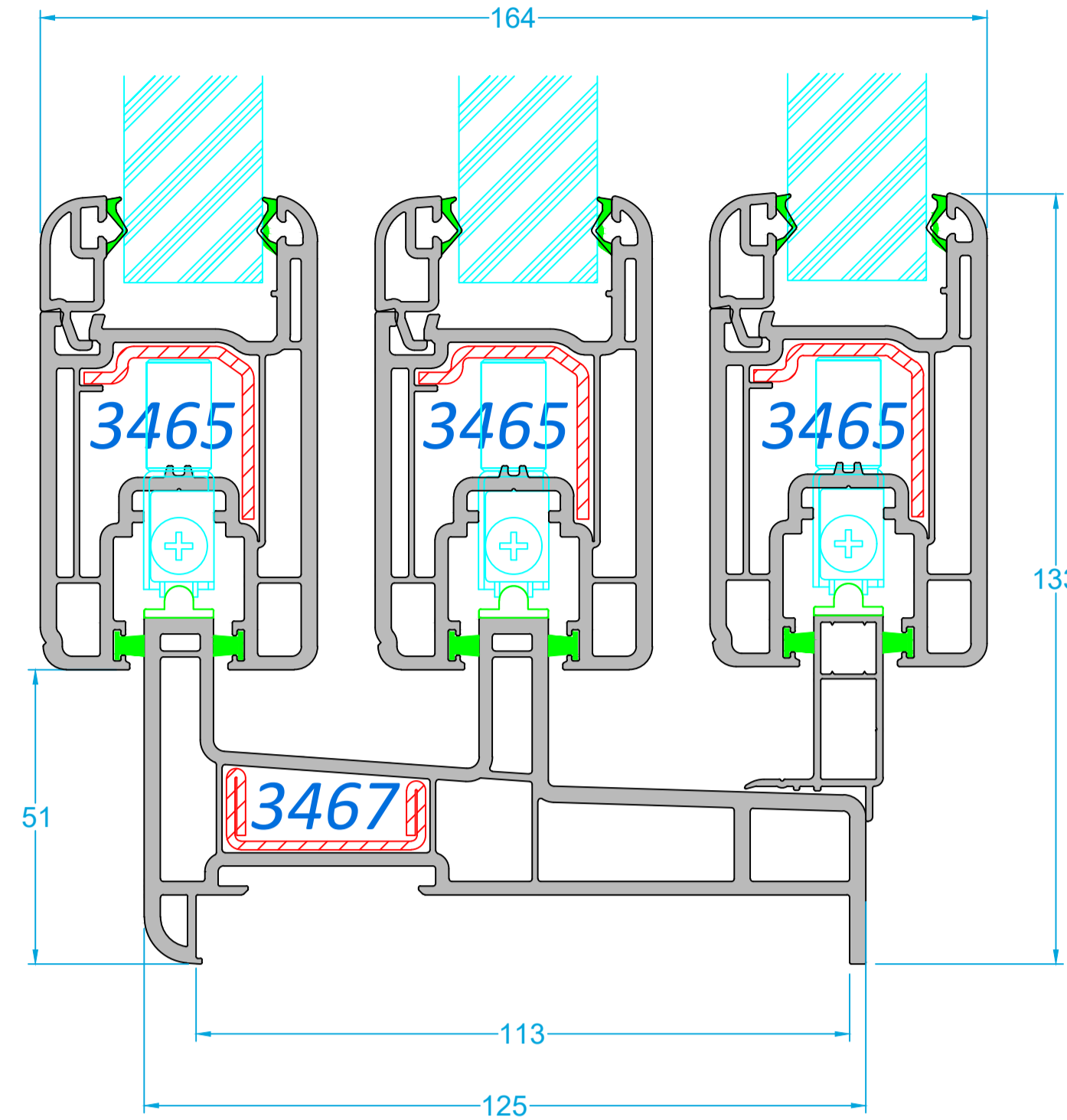
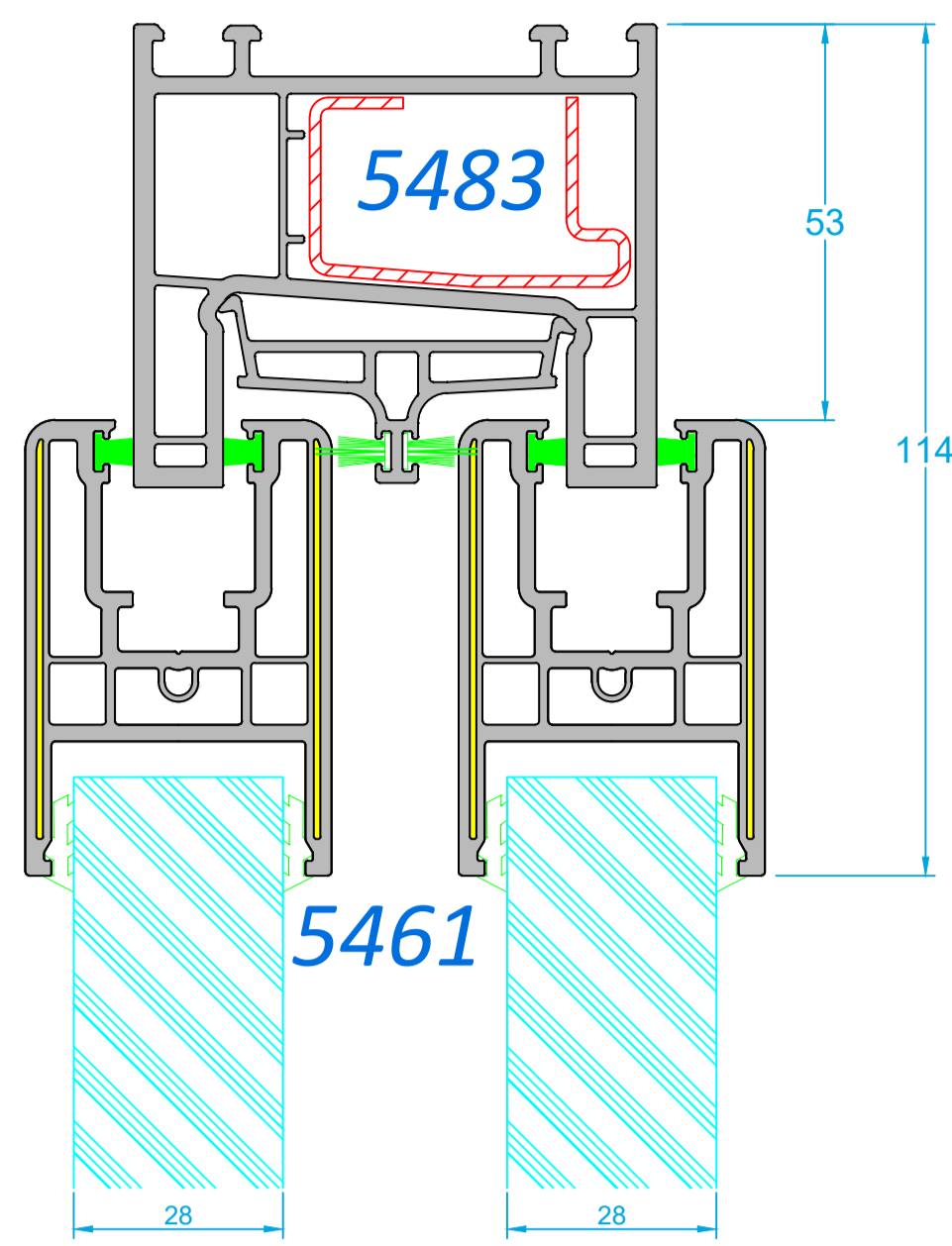
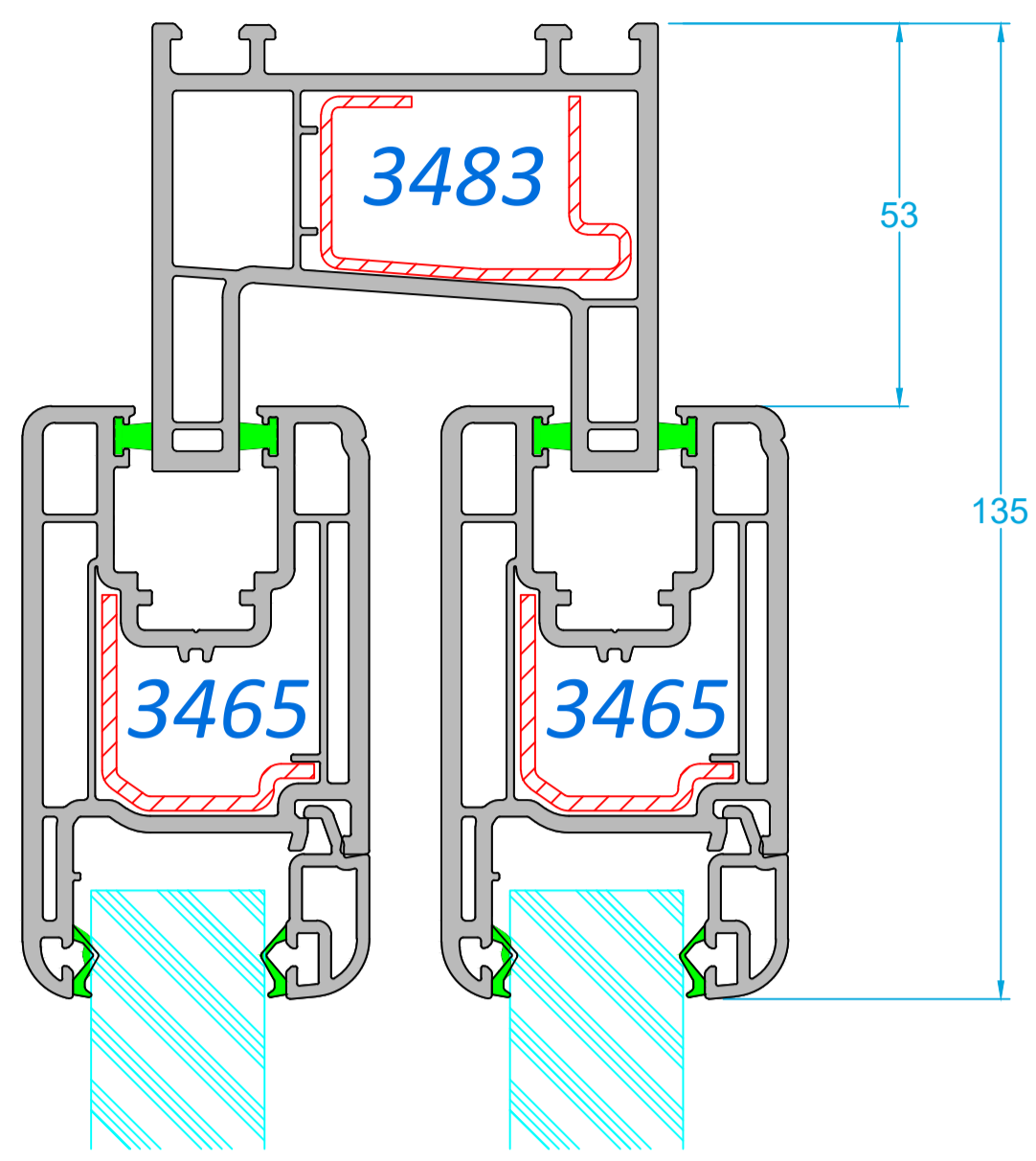


TOP Slide

TOP Slide Premium

TOP Slide Lift

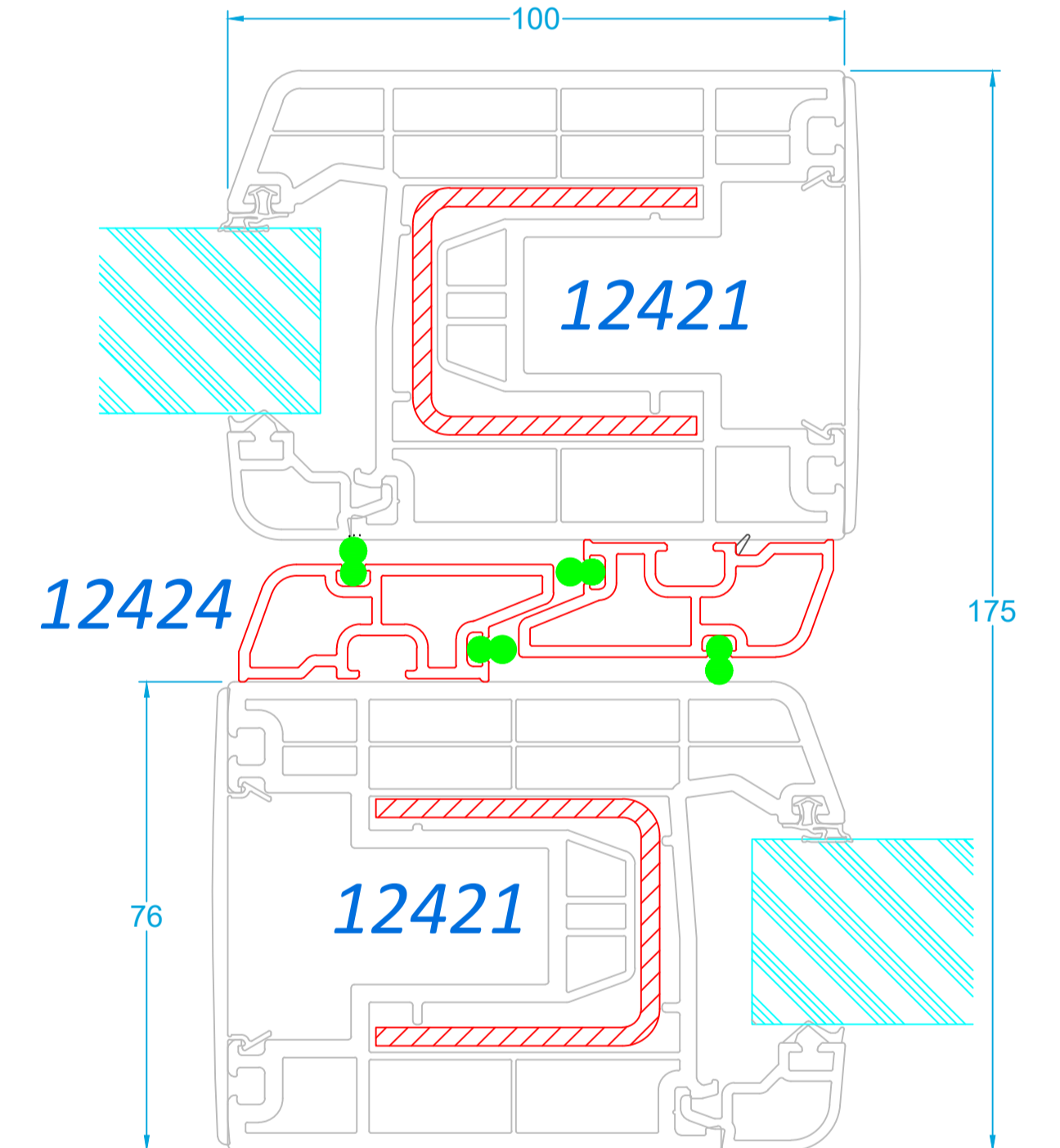
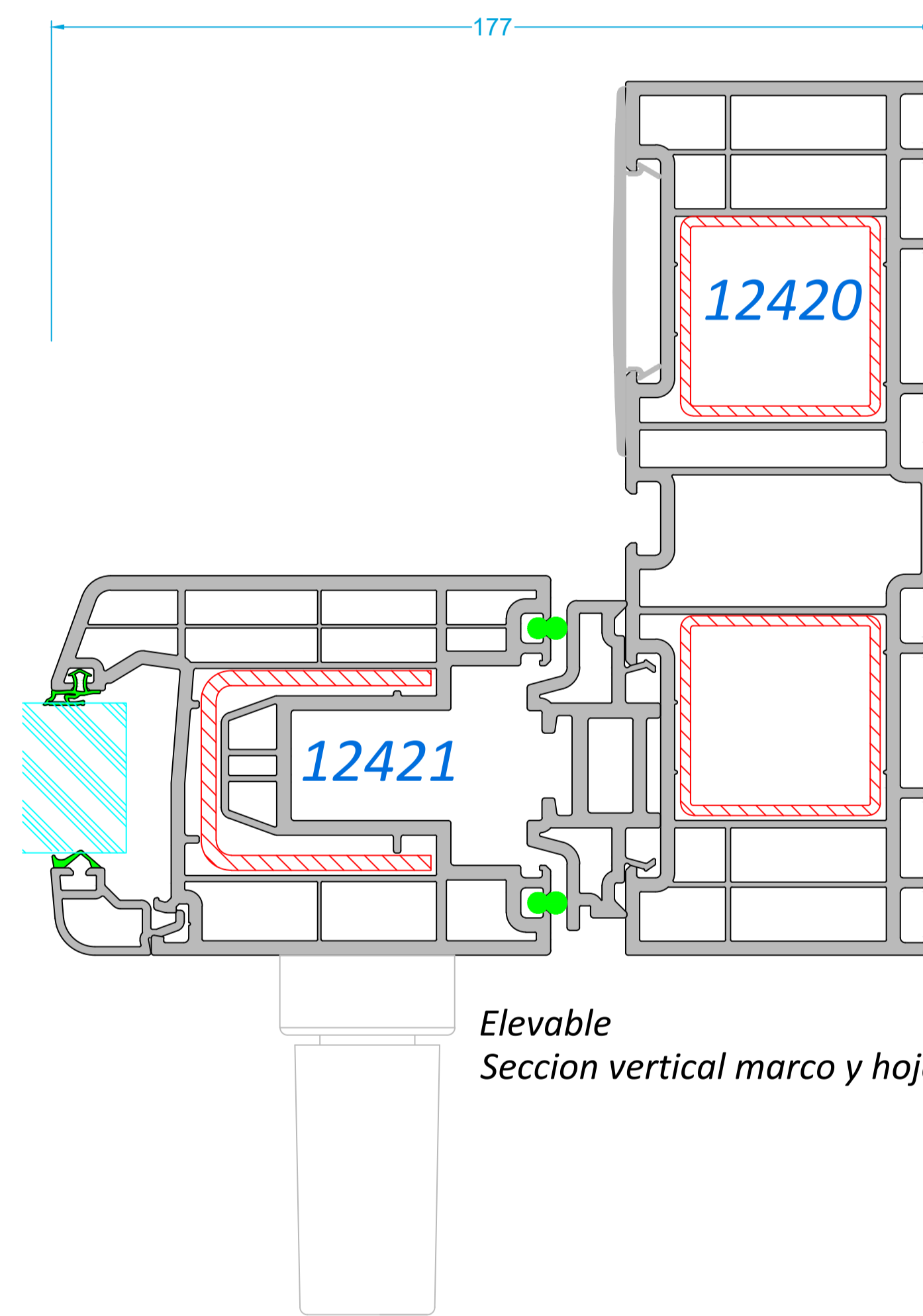
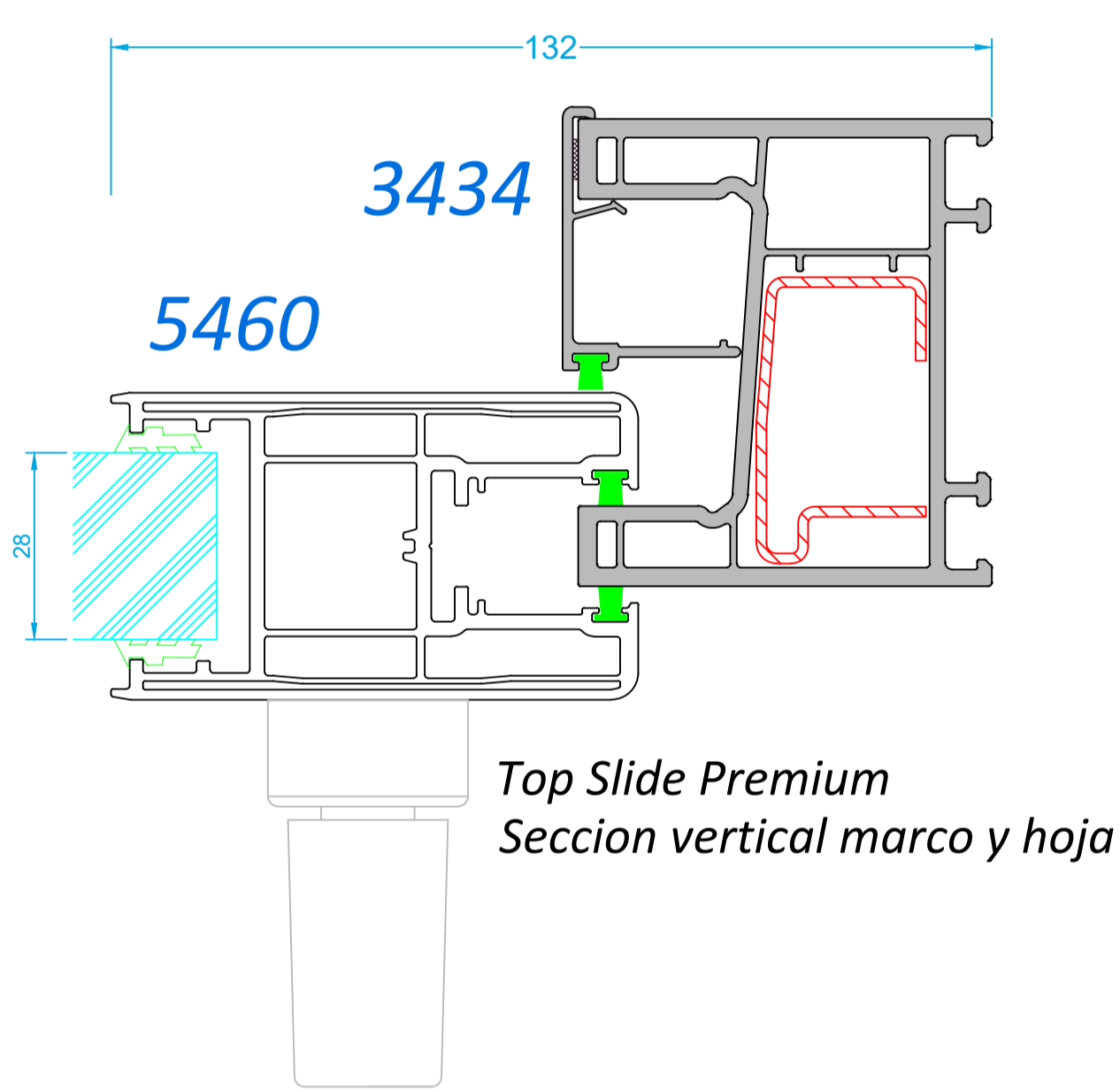
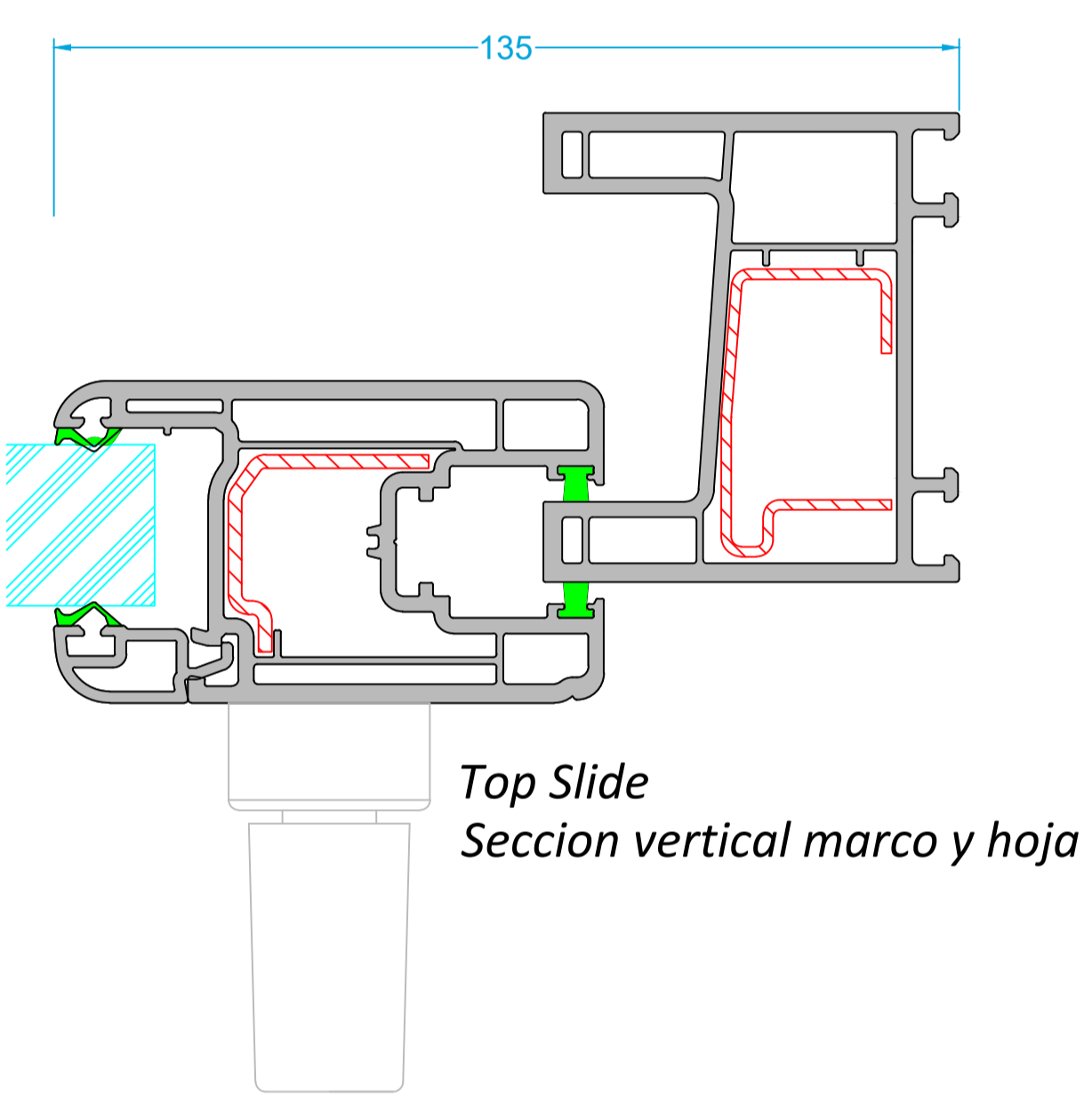


Marco reducido corredera
Hoja de corredera

Marco reducido corredera
Hoja de corredera premium
(solo admite vidrio de 28mm)

Marco de corredera de triple carril
Hoja de corredera

Solera de aluminio inferior
Hoja elevadora

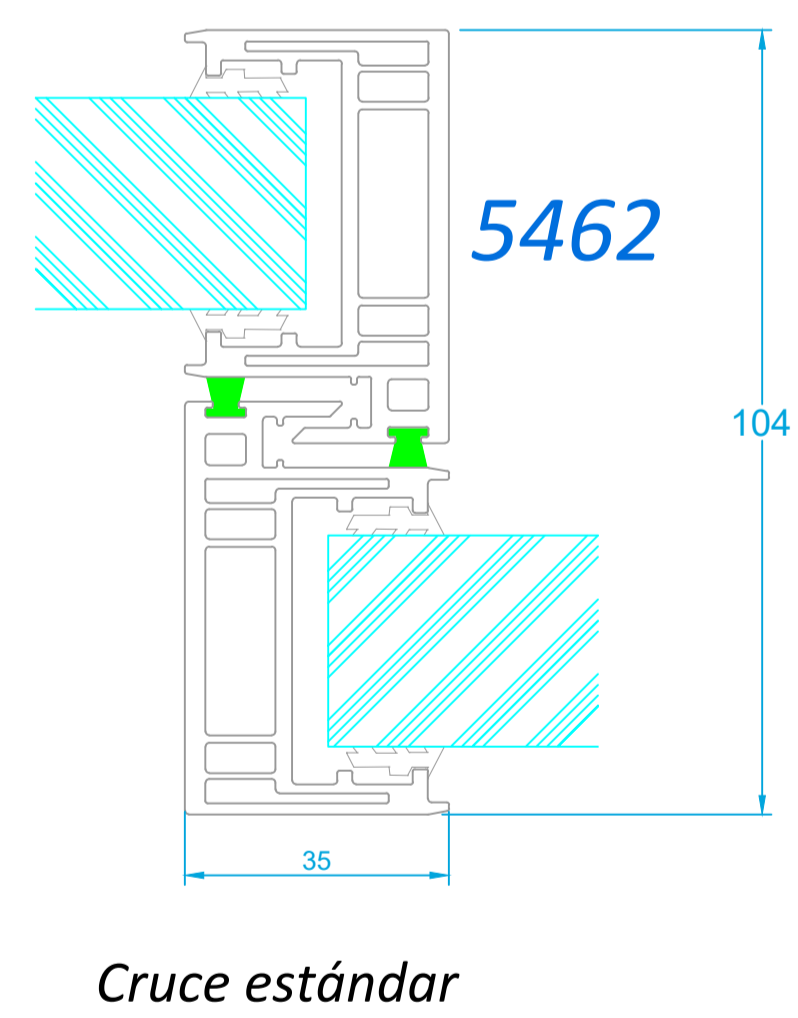
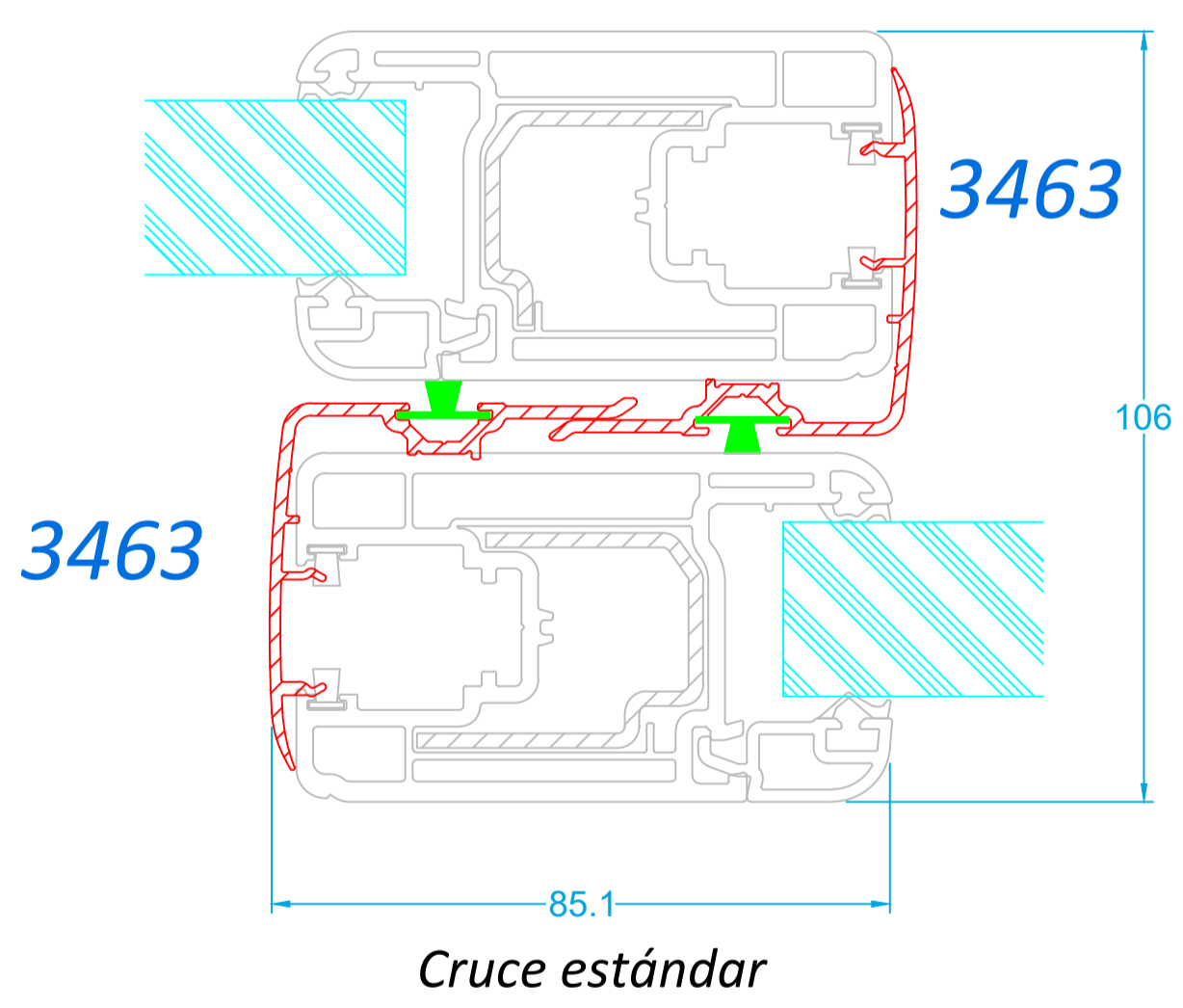


Top Slide
Seccion vertical marco y hoja

Top Slide Premium
Seccion vertical marco y hoja

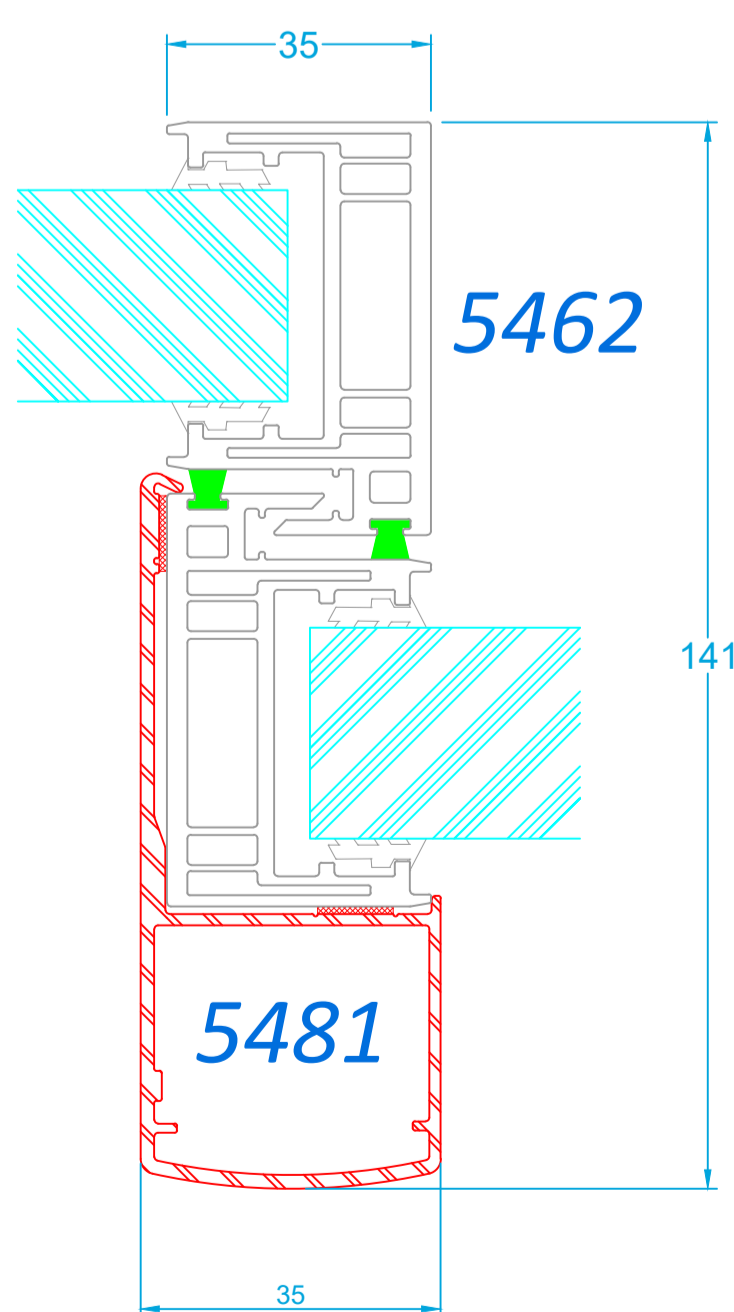
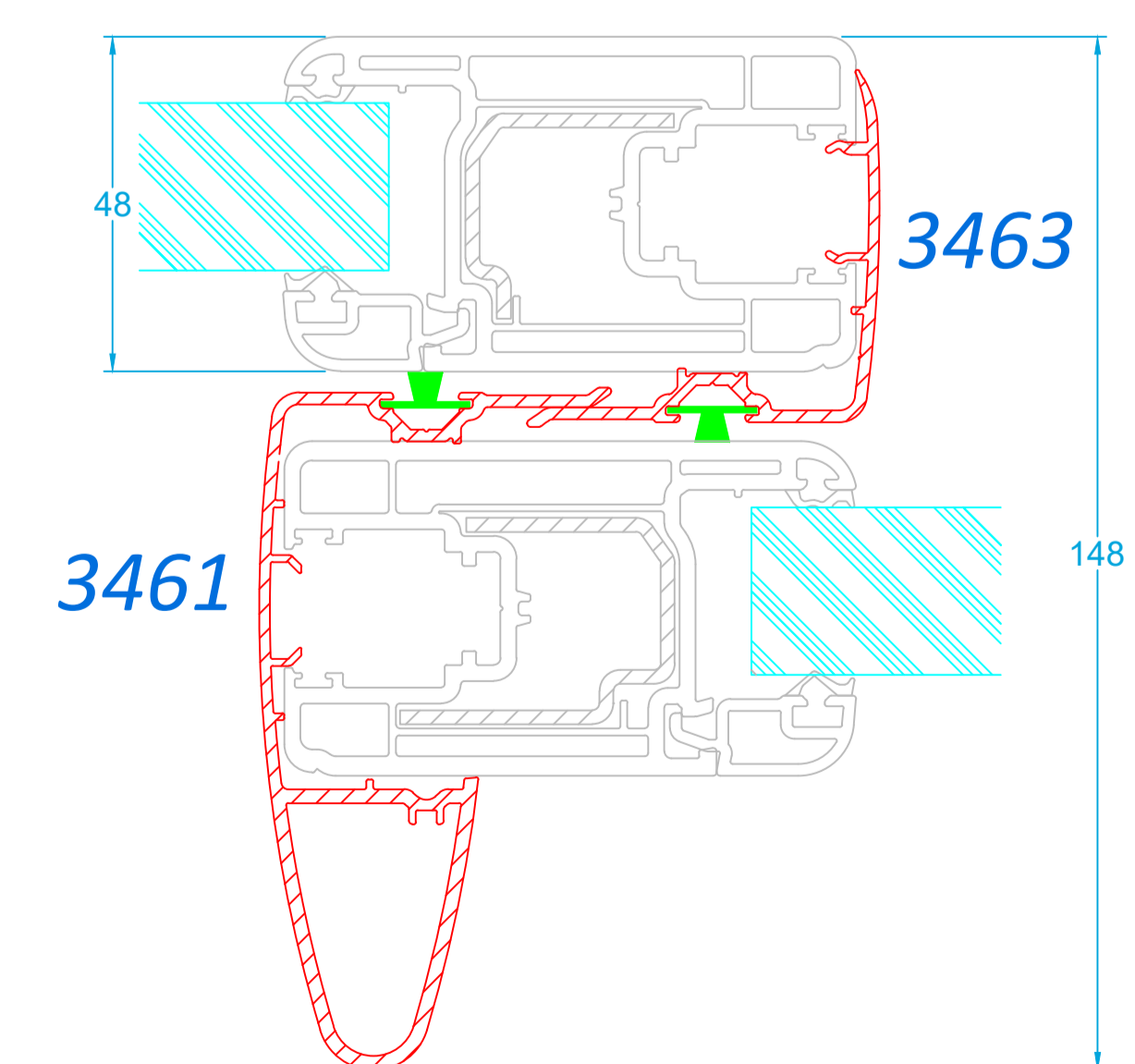
Elevable
Seccion vertical marco y hoja

Interlock estándar



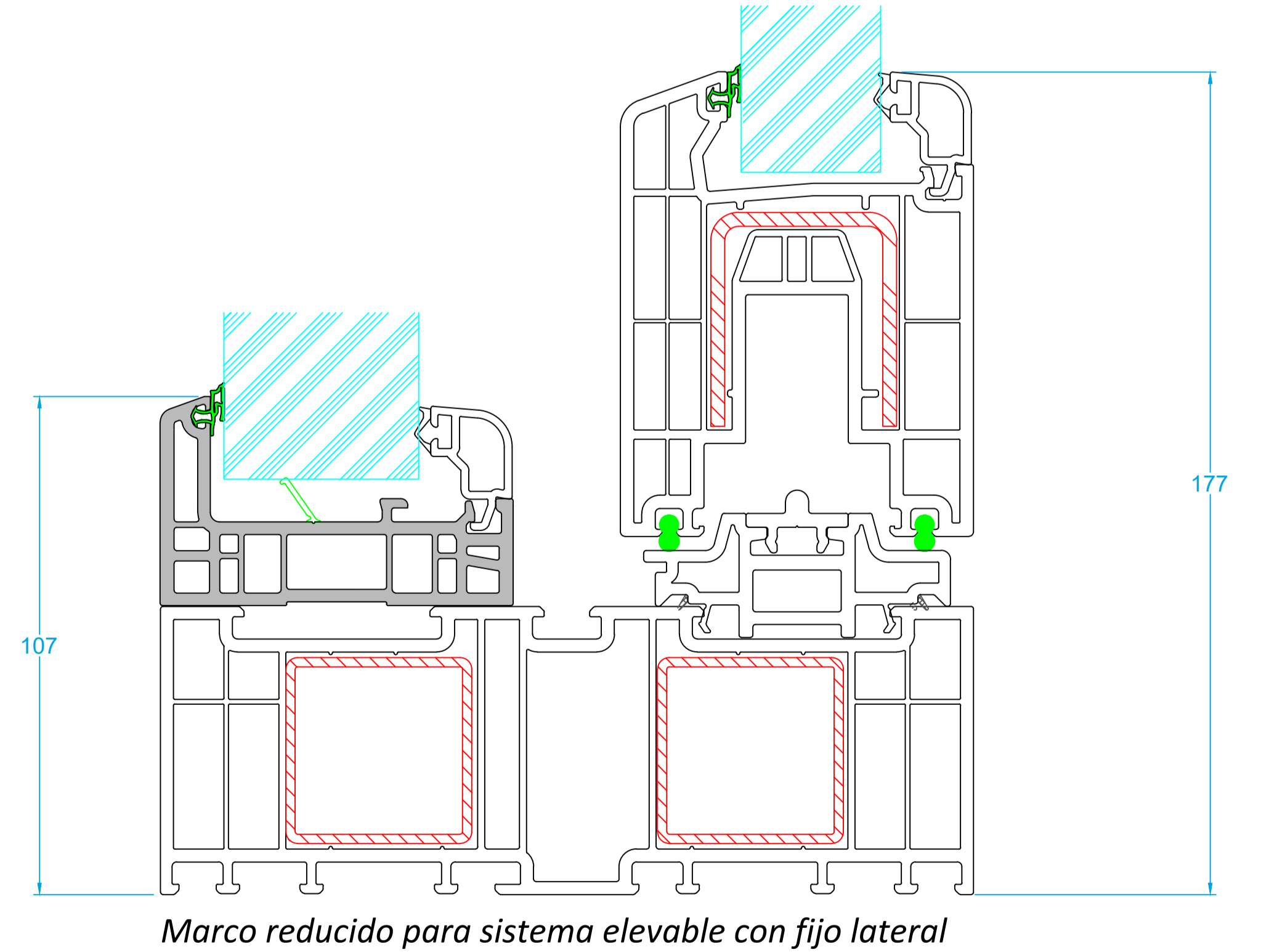
Cruce estándar

Cruce estándar



Cruce con interlock de incercia

Cruce con interlock de incercia



Marco reducido para sistema elevable con fijo lateral

Junquillos

Curvo	3020	3024	3028	3030	3124	3038
TOP Slide	7/8 mm	11/12 mm	15/16 mm	18/19 mm	24/25 mm	28/29 mm
TOP Slide Lift	19/20 mm	23/24 mm	27/28 mm	30/31 mm	36/37 mm	40/41 mm

